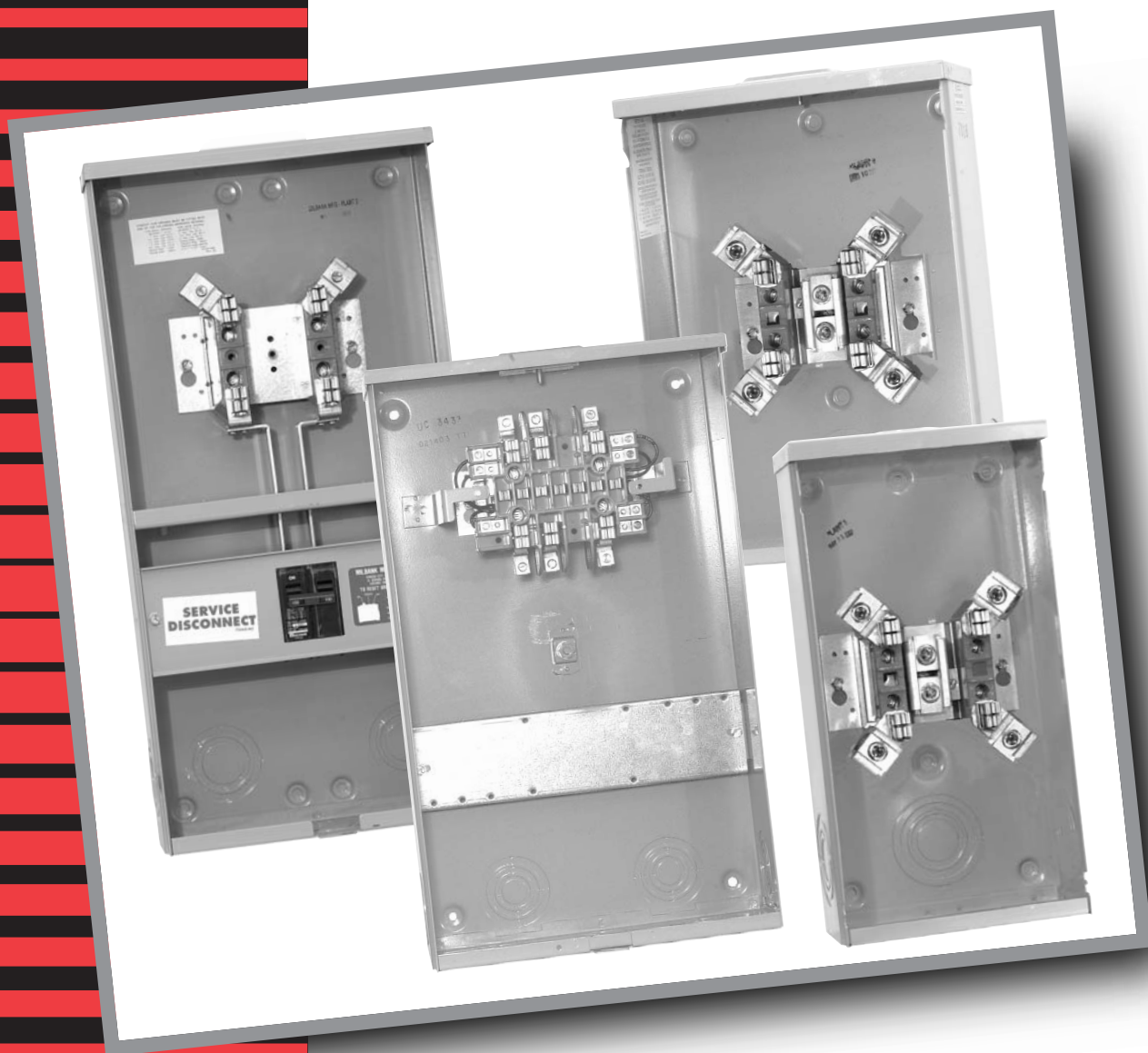


Matériel de montage de compteurs

Produits Canadiens



MILBANK®





Charles A. Milbank
1879-1966



Bill Martin



Robert F. Waldrop,
1922-2002



Robert F. Waldrop, II
Président



Katrina Waldrop Henke
PDG

Milbank – Produits de mesure de qualité depuis plus de 75 ans

La Milbank Manufacturing Company a été fondée en 1927 par Charles A. Milbank. À ses débuts, la société fabriquait des interrupteurs à haute tension; toutefois, dès 1941 Milbank s'est vouée principalement à la fabrication d'armoires en tôle et de matériel connexe pour l'industrie de la production et de la distribution d'électricité. Aujourd'hui nous sommes au premier rang comme fabricant de raccords de compteur électrique. Par l'entremise d'un réseau national de représentants, nous offrons aux distributeurs d'électricité en gros des produits électriques de qualité pour les réseaux publics, le marché de la construction, le marché industriel et le marché OEM.

À mesure que les normes en matière de compteur évoluaient, Milbank a su adapter sa gamme de produits à ces changements. Notre service d'ingénierie conçoit des produits qui répondent aux spécifications de nos clients et qui satisfont toutes les exigences des réseaux publics.

Avec son personnel de près de 1 000 employés répartis dans

cinq usines dont la superficie atteint quelque 550 000 pieds carrés, Milbank est en mesure de planifier, de produire et d'expédier ses commandes rapidement. Actuellement, Milbank fabrique plus de 10 000 articles de catalogue différents, et cette liste ne cesse de s'accroître. Parmi nos produits uniques, mentionnons : raccords de compteur résidentiel et commercial; socles de compteur résidentiel et commercial; prises de courant, socles et transformateurs pour véhicule récréatif et maison mobile; armoires électriques commerciales et industrielles; disjoncteurs; sectionneurs et interrupteurs de sécurité; raccords de sécurité; socles secondaires résidentiels et pour les réseaux publics; emboîtements et accessoires connexes. Si vous ne trouvez pas dans notre catalogue l'article qu'il vous faut, envoyez-nous vos spécifications et nous nous ferons un plaisir de travailler avec vous.

Notre réussite repose en grande partie sur une clientèle fidèle qui sait pouvoir compter sur nous pour fabriquer des produits de qualité à un prix équitable et dans de courts délais.

Le fait que nous soyons en mesure de concevoir et de fabriquer de nouveaux produits en fonction des exigences de nos clients, et que nous soyons disposés à le faire, est un facteur important qui nous permet de demeurer concurrentiel au sein du marché de l'électricité actuel.

Milbank approvisionne l'industrie de la distribution d'électricité en gros et les réseaux publics depuis plus de 75 ans avec des produits innovateurs et conçus avec soin. Alors pensez à nous pour tous vos besoins en matière de matériel et accessoires de montage de compteur, et nous serons heureux de vous servir comme nous l'avons toujours fait avec un service fiable et des produits de qualité!

Nous sommes extrêmement fiers d'être une des rares entreprises familiales encore en exploitation dans notre industrie. En effet nous sommes une entreprise de troisième génération et croyons sincèrement que...

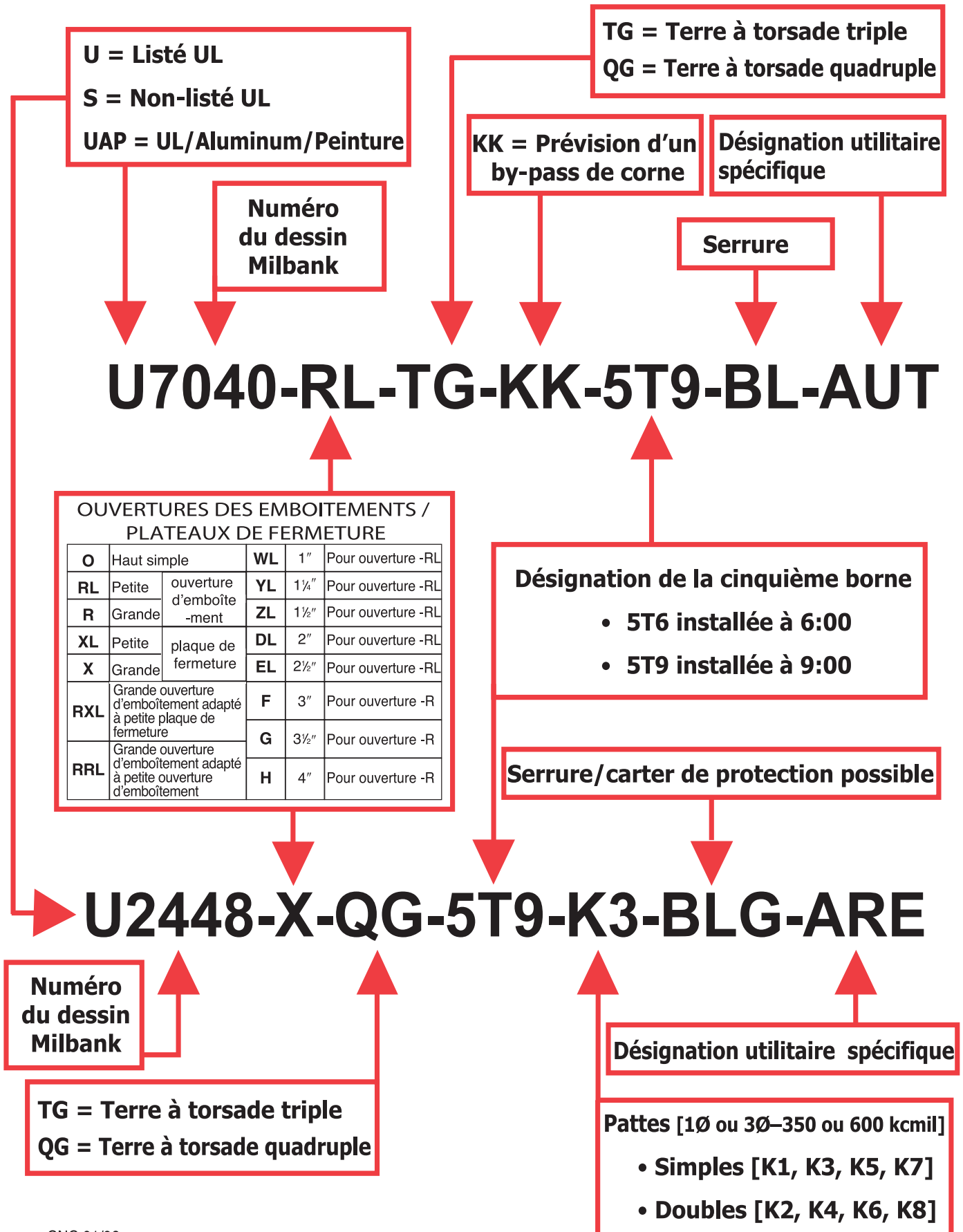
**LA FAMILLE FAIT LA
DIFFÉRENCE!**

COMPOSITION DES NUMEROS DU CATALOGUE	4
SECTIONNEUR AC	
U3800	5
POSITION UNIQUE	
125 AMP-4 & 5 BORNES – TYPE A ANNEAU – 600 VCA	6
200 AMP-4 BORNES – TYPE A ANNEAU – 600 VCA	7
200 AMP-7 BORNES – TYPE A ANNEAU – 600 VCA	8
SECTIONNEUR PRINCIPAL	
4 BORNES – TYPE A ANNEAU – AERIEN / SOUTERRAIN	9
POSITIONS MULTIPLES	
125/200 AMP-4 BORNES HORIZONTALES – TYPE A ANNEAU –300 VCA	10
CERTIFIE TRANSFORMATEUR	
20 AMP – 13 BORNES – CERTIFIE TRANSFORMATEUR – TYPE A ANNEAU – 600 VCA	11
DIVERS	
ACCESSOIRES MILBANK	12
FORMES DES COMPTEURS	13
AUTRES PRODUITS MILBANK	14-15

INDEX

REF.CAT	NUM.DE PG.	REF.CAT	NUM.DE PG.
5T8K2	12	C5760-RL-TG	6
6003	12	C5770-RL-TG	7
6116	12	C7017-RL-TG	7
A7514	7,12	C7018-XL-TG	7
A7515	7,12	C8143-RL-150	9
A7516	7,12	C8143-RL-200	9
A7517	7,12	C8144-RL	9
A7518	7,12	C8144-RL-100	9
A7551	12	CP-21	12
A8110	12	K1190	12
A8111	12	K1350	12
A8112	12	K1539	12
A9064	12	K1540	12
C3433-XL	11	K1541	12
C3435-XL	11	K3082	12
C3438-XL	11	K3083	12
C3522-XL-K1	10	K3441	12
C3523-XL-K1	10	K3442	12
C3524-XL-K1	10	K5T	12
C3525-XL-K1	10	K8180	12
C3526-XL-K1	10	M5-144	12
C3532-X-K1	10	MCP	12
C3533-X-K1	10	Q2100	9
C3534-X-K1	10	S8324	12
C3535-X-K1	10	U3800	5
C3536-X-K1	10	UQFB-150-X1	9
C5127-X	8	UQFB-200-X1	9

COMPOSITION DES NUMEROS DU CATALOGUE



Sectionneur d'air conditionné type 3R

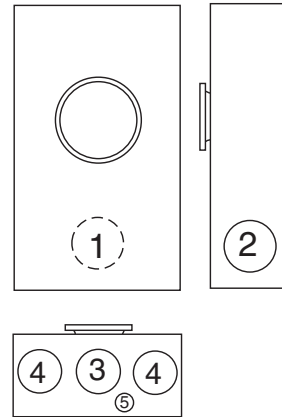


- Listé CUL sans écran isolant
- Listé CUL comme interrupteur protégé UL 1429
- Bornes de ligne et de sortie totalement protégées
- Armoires étanches de type 3R
- Connecteur de terre en duplex
- Entrées défonçages concentriques d'un pouce
- Monophasé, 240 VCA
- Emballage standard de 12

Les sectionneurs d'air conditionné / équipement Milbank ont un design très compact. Pour assurer les conditions les plus sûres, nos sectionneurs sont conçus pour être réversibles afin d'être réinstallés dans la position OFF.

Toutes les unités sont conçues avec un emplacement pour un cadenas sur le carter pour la sécurité. Ce carter est construit en acier galvanisé G90 recouvert d'une jolie couverture gris clair. Notre finition « de pointe » combine des résines époxy et polyester dans une couverture hybride cuite qui est ensuite appliquée électrostatiquement. Ceci offre une finition durable qui ne s'estompe pas.

AMP	TYPE	REF. CATALOGUE	MAX H.P.	wt. @ poids /kg	GAMME DE CÂBLES POUR CONNECTEURS LIGNES & SORTIE		GAMME CABLES CONNEXION TERRE	DIMENSIONS			CHARGE NOMINALE	
					CU	AL		CU/AL	P po/cm	L po/cm	H po/cm	CU °C
60	NONFUSIBLE	U3800	10	3.25 1.47	#14-#2 AWG	#12-#2 AWG	#14-#4 AWG	3 7.6	5 12.7	8 20.3	60°/75°	60°/75°



C5760-RL-TG

125 AMP – 4 BORNES – TYPE A ANNEAU

AMP	SERVICE	REF. CATALOGUE	EM-BOITEMENT	CONNECTEURS CU/AL		BY-PASS	DIMENSIONS			ENTREES DEFONCABLES CONCENTRIQUES					
				LIGNE	CHARGE		P po/cm	L po/cm	H po/cm	1	2	3	4	5	6
125	aérien/ souterrain	C5760-RL-TG	H.O.	#6-2/0	#6-2/0	AUCUN	3 ³ / ₈ 8.6	8 20.3	11 ¹ / ₂ 29.2	1 ¹ / ₂ 3.8	1 ¹ / ₂ 3.8	2 5.1	1 ¹ / ₄ 3.2	1 ¹ / ₄ 0.6	—

EMBOITEMENTS: L'ouverture respecte la norme canadienne de 2-1/2 po (6.4cm). Pour le choix de l'emboîtement adéquat, voir le tableau de la page accessoires.

CINQUIEME BORNE: Pour une cinquième borne montée sur place, commander la pièce numéro 5T8K2.

CONNECTEURS: Les connecteurs en aluminium extrudé à disposition intérieure sont étamés. Les unités sont munies d'un neutre duplex.

CONDUCTEUR DE TERRE A TORSADE TRIPLE (-TG): Installé en usine.

ANNEAUX D'ETANCHEITE: Les unités de type anneau sont munies d'un anneau d'étanchéité MR-4CDN vissable / fileté (tête Robinson).

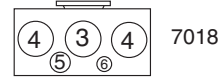
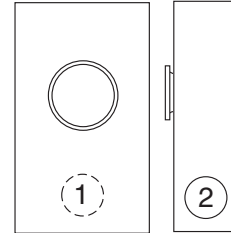
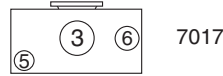
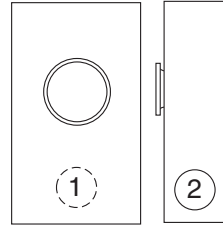
CSA: Homologation CSA et soumis à 100% à l'essai diélectrique.

CUL: Certifié UL pour le Canada dans la série des raccords de compteur U125 – UL fichier E30202.





C7017-RL-TG



C7018-RL-TG

200 AMP – 4 BORNES – TYPE A ANNEAUX

AMP	SERVICE	REF. CATALOGUE	EM-BOITE-MENT	CONNECTEURS CU/AL		BY-PASS	DIMENSIONS			ENTREES DEFONCABLES CONCENTRIQUES					
				LIGNE	CHARGE		P po/cm	L po/cm	H po/cm	1	2	3	4	5	6
200	aérien	C7017-RL-TG	H.O.	#6-350 kcm	#6-350 kcm	AUCUN	4 ¹ / ₈ 10.5	8 20.3	15 ¹ / ₂ 39.4	2 ¹ / ₂ 6.4	2 ¹ / ₂ 6.4	2 ¹ / ₂ 6.4	—	1 ¹ / ₄ 0.6	1 ¹ / ₄ , 1 ¹ / ₂ 0.6, 1.3
200	aérien/ souterrain	C7018-XL-TG	C.P.	#6-350 kcm	#6-350 kcm	AUCUN	4 ¹ / ₈ 10.5	11 27.9	15 ¹ / ₂ 39.4	2 ¹ / ₂ 6.4	2 ¹ / ₂ 6.4	2 ¹ / ₂ 6.4	2 ¹ / ₂ 6.4	1 ¹ / ₄ , 1 ¹ / ₂ 0.6, 1.3	1 ¹ / ₄ 0.6
200	aérien	C5770-RL-TG	H.O.	#6-350 kcm	#6-350 kcm	AUCUN	5 ¹ / ₈ 13	8 20.3	15 ¹ / ₂ 39.4	2 ¹ / ₂ 6.4	2 ¹ / ₂ 6.4	2 5.1	1 ¹ / ₄ , 1 ¹ / ₂ 0.6, 1.3	1 ¹ / ₄ 0.6	—

EMBOITEMENTS: L'ouverture respecte la norme canadienne de 2-1/2 po (6.4cm). Pour le choix de l'emboîtement adéquat, voir le tableau de la page accessoires.

CINQUIEME BORNE: Pour une cinquième borne montée sur place, commander la pièce numéro **K5T**.

CONNECTEURS: Les connecteurs en aluminium extrudé à disposition intérieure sont étamés. Les unités sont munies d'un neutre duplex.

CONDUCTEUR DE TERRE A TORSADÉ TRIPLE (-TG): Installé en usine.

ANNEAUX D'ÉTANCHEITE: Les unités de type anneau sont munies d'un anneau d'étanchéité **MR-4CAN** vissable / fileté (tête Robinson).

CSA: Certifié CSA et testé 100% diélectrique.

CUL: Certifié UL pour le Canada dans la série des raccords de compteur U200 – UL fichier E30202.

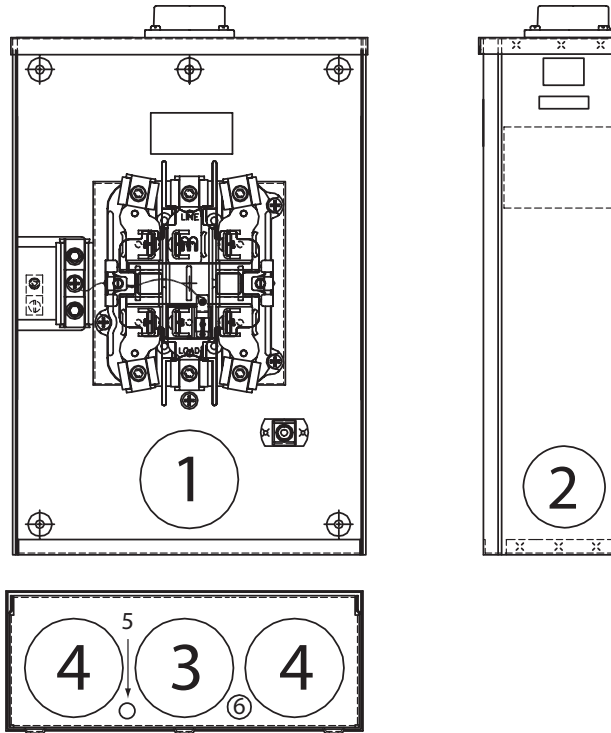
EMBOITEMENTS INTERCHANGEABLES


DIMENSION	REF. CATALOGUE	SUFFIXE
1po (2.5cm)	A7514	-WL
1 ¹ / ₄ po (3.2cm)	A7515	-YL
1 ¹ / ₂ po (3.8cm)	A7516	-ZL
2po (5.1cm)	A7517	-DL
2 ¹ / ₂ po (6.4cm)	A7518	-EL





C5127-X



200 AMP – 7 BORNES – TYPE A ANNEAU

AMP	SERVICE	REF. CATALOGUE	EM-BOITE-MENT	CONNECTEURS CU	BY-PASS	DIMENSIONS			ENTREES DEFONCABLES CONCENTRIQUES					
						P po/cm	L po/cm	H po/cm	1	2	3	4	5	6
200	aérien/ souterrain	C5127-X	C.P.	#6-350 MCM	AUCUN	4 ⁷ / ₈ 12.4	13 33	19 48.3	3 7.6	2 ¹ / ₂ 6.4	3 7.6	3 7.6	1/4 0.6	1/4, 1/2 0.6, 1.3

EMBOITEMENTS: Pour le choix de l'emboîtement adéquat, voir le tableau de la page accessoires.

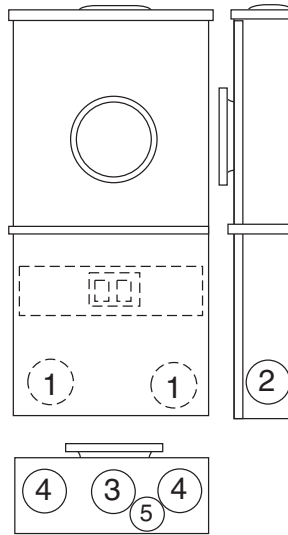
CONNECTEURS: Les connecteurs en aluminium extrudé à disposition intérieure sont étamés.

ANNEAUX D'ETANCHEITE: Les unités de type anneau sont munies d'un anneau d'étanchéité **MR-4CDN** vissable / fileté (tête Robinson).





C8144-RL-100



C8143-RL-200

4 BORNES – SECTIONNEUR PRINCIPAL – TYPE A ANNEAU – AERIEN / SOUTERRAIN – 1Ø3W

AMPS	TYPE A ANNEAUX REF. CATALOGUE	EM-BOITE-MENT	CONNECTEURS CU/AL		BY-PASS	DIMENSIONS			ENTREES DEFONCABLES CONCENTRIQUES				
			LIGNE	CHARGE		P po/cm	L po/cm	H po/cm	1	2	3	4	5
100	C8144-RL	H.O.	#6-2/0	DISJONCTEUR	AUCUN	3 ³ / ₄ 9.5	11 27.9	22 55.9	2 5.1	2 5.1	2 5.1	2 5.1	1 ¹ / ₄ , 1 ¹ / ₂ 0.6, 1.3
100	C8144-RL-100	H.O.	#6-2/0	#14-1/0	AUCUN	3 ³ / ₄ 9.5	11 27.9	22 55.9	2 5.1	2 5.1	2 5.1	2 5.1	1 ¹ / ₄ , 1 ¹ / ₂ 0.6, 1.3
150	C8143-RL-150	H.O.	#6-350 kcm	#1-300 kcm	AUCUN	4 ¹ / ₈ 10.5	12 30.5	29 73.7	2 ¹ / ₂ 6.4	2 5.1	2 ¹ / ₂ 6.4	2 ¹ / ₂ 6.4	1 ¹ / ₄ 0.6
200	C8143-RL-200	H.O.	#6-350 kcm	#1-300 kcm	AUCUN	4 ¹ / ₈ 10.5	12 30.5	29 73.7	2 ¹ / ₂ 6.4	2 5.1	2 ¹ / ₂ 6.4	2 ¹ / ₂ 6.4	1 ¹ / ₄ 0.6

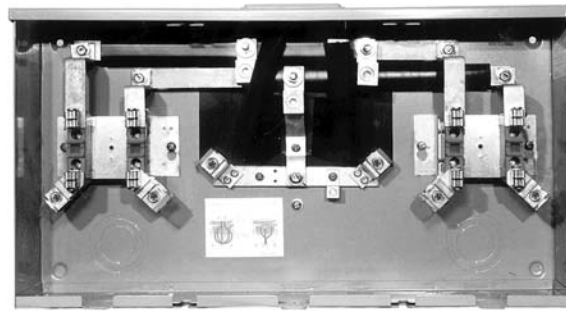
EMBOITEMENTS: Pour le choix de l'emboîtement adéquat, voir le tableau de la page accessoires.

ANNEAUX D'ETANCHEITE: Les unités de type anneau sont munies d'un anneau d'étanchéité **MR-4CDN** vissable / fileté (tête Robinson).

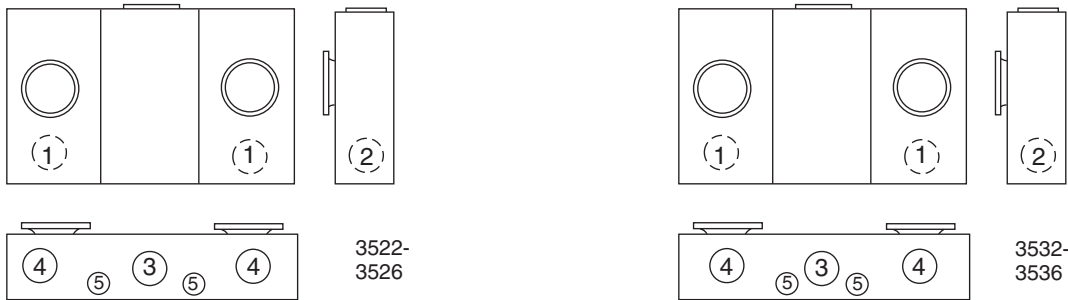
DISJONCTEURS: Des disjoncteurs adaptables sont installés en usine dans les séries **C8143**. Le **C8144-RL** n'est pas fourni avec des disjoncteurs à moins que ce ne soit spécifié sur la commande et requiert un type adaptable. Cf. l'étiquette du **C8144** pour des disjoncteurs approuvés. Le **C8144-RL-100** est fourni avec un disjoncteur de 100A enfichable installé.

TABLEAU DE COMPATIBILITE DES DISJONCTEURS

AMPS	TYPE A ANNEAUX REF. CATALOGUE	DISJONCTEURS
100	C8144-(*)	Q2100
150	C8143-(*)-150	UQFB-150-X1
200	C8143-(*)-200	UQFB-200-X1



C3532-XL-K1



125 AMP / POSITION – CONTINU – 4 BORNES – TYPE A ANNEAU

NO. DE POS.	SERVICE	REF. CATALOGUE	EM-BOITE-MENT	CONNECTEURS CU/AL		BY-PASS	DIMENSIONS			ENTREES DEFONCABLES CONCENTRIQUES					
				LIGNE	CHARGE		P po/cm	L po/cm	H po/cm	1	2	3	4	5	6
2	aérien/ souterrain	C3522-XL-K1	C.P.	#6-350 kcm	#6-2/0	AUCUN	4 1/2 11.4	24 1/2 62.2	14 35.6	1 1/2 3.8	1 1/2 3.8	2 1/2 6.4	2 1/2 6.4	1/4, 1/2 0.6, 1.3	–
3	aérien/ souterrain	C3523-XL-K1	C.P.	#6-350 kcm	#6-2/0	AUCUN	4 1/2 11.4	32 3/4 83.2	14 35.6	1 1/2 3.8	1 1/2 3.8	2 1/2 6.4	2 1/2 6.4	1/4, 1/2 0.6, 1.3	–
4	aérien/ souterrain	C3524-XL-K1	C.P.	#6-350 kcm	#6-2/0	AUCUN	4 1/2 11.4	40 7/8 103.8	14 35.6	1 1/2 3.8	1 1/2 3.8	2 1/2 6.4	2 1/2 6.4	1/4, 1/2 0.6, 1.3	–
5	aérien/ souterrain	C3525-XL-K1	C.P.	#6-350 kcm	#6-2/0	AUCUN	4 1/2 11.4	49 1/8 124.8	16 40.6	1 1/2 3.8	1 1/2 3.8	2 1/2 6.4	2 1/2 6.4	1/4, 1/2 0.6, 1.3	–
6	aérien/ souterrain	C3526-XL-K1	C.P.	#6-350 kcm	#6-2/0	AUCUN	4 1/2 11.4	57 1/4 145.4	16 40.6	1 1/2 3.8	1 1/2 3.8	2 1/2 6.4	2 1/2 6.4	1/4, 1/2 0.6, 1.3	–

CINQUIEME BORNE: Pour une cinquième borne montée sur place, commander la pièce numéro **5T8K2** en position 9h.

EMBOITEMENTS: Pour le choix de l'emboîtement adéquat, voir le tableau de la page accessoires.

ANNEAUX D'ETANCHEITE: Les unités de type anneau sont munies d'un anneau d'étanchéité **MR-4CDN** vissable / fileté (tête Robinson).

200 AMP / POSITION – CONTINU – 4 BORNES – TYPE A ANNEAU

NO. DE POS.	SERVICE	REF. CATALOGUE	EM-BOITE-MENT	CONNECTEURS CU/AL		BY-PASS	DIMENSIONS			ENTREES DEFONCABLES CONCENTRIQUES					
				LIGNE	CHARGE		P po/cm	L po/cm	H po/cm	1	2	3	4	5	6
2	aérien/ souterrain	C3532-X-K1	C.P.	#6-350 kcm	#6-350 kcm	AUCUN	5 1/8 13	26 1/2 67.3	14 35.6	2 1/2 6.4	2 1/2 6.4	3 7.6	2 1/2 6.4	1/4 0.6	1 2.5
3	aérien/ souterrain	C3533-X-K1	C.P.	#6-350 kcm	#6-350 kcm	AUCUN	5 1/8 13	34 3/4 88.3	14 35.6	2 1/2 6.4	2 1/2 6.4	3 7.6	2 1/2 6.4	1/4 0.6	1 2.5
4	aérien/ souterrain	C3534-X-K1	C.P.	#6-350 kcm	#6-350 kcm	AUCUN	5 1/8 13	42 7/8 108.9	16 40.6	2 1/2 6.4	2 1/2 6.4	3 7.6	2 1/2 6.4	1/4 0.6	1 2.5
5	aérien/ souterrain	C3535-X-K1	C.P.	#6-350 kcm	#6-350 kcm	AUCUN	5 1/8 13	54 7/8 139.4	16 40.6	2 1/2 6.4	2 1/2 6.4	3 7.6	2 1/2 6.4	1/4 0.6	1 2.5
6	aérien/ souterrain	C3536-X-K1	C.P.	#6-350 kcm	#6-350 kcm	AUCUN	5 1/8 13	63 1/8 160.3	18 45.7	2 1/2 6.4	2 1/2 6.4	3 7.6	2 1/2 6.4	1/4 0.6	1 2.5

POUR UNE UTILISATION AERIENNE: Le **C3532-36** est configuré en usine pour une utilisation souterraine.

CINQUIEME BORNE: Pour une cinquième borne montée sur place, commander la pièce numéro **K5T** en position 9h.

EMBOITEMENTS: Pour le choix de l'emboîtement adéquat, voir le tableau de la page accessoires.

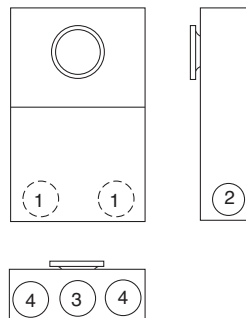
ANNEAUX D'ETANCHEITE: Les unités de type anneau sont munies d'un anneau d'étanchéité **MR-4CDN** vissable / fileté (tête Robinson).

TAUX ELECTRIQUE PRINCIPAL: C3532 de 400 A au total.





C3433-XL



CARTER 2 PIECES – TYPE A ANNEAU – AVEC EMPLACEMENT POUR INTERRUPTEUR D'ESSAI

NO. DE BORNES	SERVICE	REF. CATALOGUE	EM-BOITE-MENT	CONNECTEURS CU	BY-PASS	DIMENSIONS			ENTREES DEFONCABLES CONCENTRIQUES					
						P po/cm	L po/cm	H po/cm	1	2	3	4	5	6
5	aérien/ souterrain	C3435-XL	C.P.	#14 - #2 MAX	AUCUN	5 ¹ / ₈ 13	12 30.5	20 50.8	2 5.1	2 5.1	2 5.1	2 5.1	—	—
8	aérien/ souterrain	C3438-XL	C.P.	#14 - #2 MAX	AUCUN	5 ¹ / ₈ 13	12 30.5	20 50.8	2 5.1	2 5.1	2 5.1	2 5.1	—	—
13	aérien/ souterrain	C3433-XL	C.P.	#14 - #2 MAX	AUCUN	5 ¹ / ₈ 13	12 30.5	20 50.8	2 5.1	2 5.1	2 5.1	2 5.1	—	—

ANNEAUX D'ETANCHEITE: Les unités de type anneau sont munies d'un anneau d'étanchéité **MR-4CDN** vissable / fileté (tête Robinson).

PRE-CABLAGE: Si un pré-câblage en usine est requis, cf. les diagrammes de la page 13 de ce catalogue. Déterminez le diagramme approprié et envoyez une copie avec votre commande. Si un pré-câblage personnalisé est requis, spécifiez-le sur votre commande. Assurez-vous d'inclure le numéro de catalogue de la prise du compteur, le modèle d'interrupteur de test et le numéro de la forme de compteur. Assurez-vous de fournir votre diagramme de câblage.

CARTER D'INTERRUPTEUR DE TEST: Les unités de cette page peuvent être utilisées avec un cache en lexan. Commandez **K3388** pour cache T/ S.

CONNECTEURS: Les unités sont fournies avec des connecteurs de types manchons de raccordement (#2 max.)

EMBOITEMENTS INTERCHANGEABLES



PETITE OUVERTURE
"RL" (STANDARD) (H.O.)

SUFFIXE	TAILLE	MILBANK REF. CAT.
-WL	1po 2.5cm	A7514
-YL	1¼po 3.2cm	A7515
-ZL	1½po 3.8cm	A7516
-DL	2po 5.1cm	A7517
-EL	2½po 6.4cm	A7518



EMBOITEMENTS
RETIRABLES
PLATEAU DE
FERMETURE (C.P.)

DESCRIPTION	SUFFIXE	MILBANK REF. CAT.
STANDARD (Pour ouverture -RL)	-XL	A7551
LARGE (Pour ouverture -R)	-X	A9064



PLATEAU
D'ADAPTATION DES
EMBOITEMENTS
(convertir des
ouvertures -R en -RL)
S8324

GRANDE OUVERTURE "R"
(USAGE INDUSTRIEL) (H.O.)

SUFFIXE	TAILLE	MILBANK REF. CAT.
-F	3po 7.6cm	A8110
-G	3½po 8.9cm	A8111
-H	4po 10.2cm	A8112

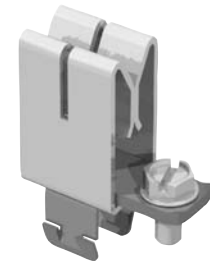
DIAGRAMME DE SUFFIXE
D'EMBOITEMENTS

SUFFIXE	TAILLE D'EMBOITEMENT	APPLICATION
WL	1po 2.5cm	Pour ouverture -RL
YL	1¼po 3.2cm	Pour ouverture -RL
ZL	1½po 3.8cm	Pour ouverture -RL
DL	2po 5.1cm	Pour ouverture -RL
EL	2½po 6.4cm	Pour ouverture -RL
F	3po 7.6cm	Pour ouverture -R
G	3½po 8.9cm	Pour ouverture -R
H	4po 10.2cm	Pour ouverture -R

CINQUIEME BORNE



100-200 AMP
CINQUIEME BORNE
"ENFICHABLE"
5T8K2

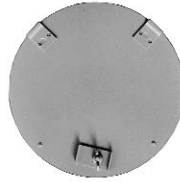


200 AMP CINQUIEME BORNE
"ENFICHABLE"
(bloc nouveau style avec
trou carré)
K5T

PLAQUES DE FERMETURE



PLAQUE DE FERMETURE
DU COMPTEUR
(plastique gris)
6003



PLAQUE DE FERMETURE
EN METAL (pour ouverture
sans anneau)
CP-21

PLAQUE DE FERMETURE
DE COMPTEUR
(plastique transparent)
6116

PLAQUE DE FERMETURE
EN METAL (ouvertures à
anneau seulement)
MCP

TERRE A TORSADE TRIPLE



K1190

(pour une installation en
usine, ajouter le suffixe -TG
à la référence du catalogue.)

MANCHON DE SECTIONNEUR



M5-144



LIENS BY-PASS



K8180

(les by-pass sont vendus par pair)



KITS DE CONNECTEURS

Pour utilisation avec des plots de type
3/8"-16 seulement

SIMPLE



DOUBLE

SUFFIXE	MILBANK REF. CAT.	(3 par set) - 1 Ø
K1	K1539	350 MCM (MAX)
K3	K1540	600 MCM (MAX)

SUFFIXE	MILBANK REF. CAT.	(4 par set) - 3 Ø
K5	K3082	350 MCM (MAX)
K7	K3441	600 MCM (MAX)

SUFFIXE	MILBANK REF. CAT.	(3 par set) - 1 Ø
K2	K1350	350 MCM (MAX)
K4	K1541	600 MCM (MAX)

SUFFIXE	MILBANK REF. CAT.	(4 par set) - 3 Ø
K6	K3442	350 MCM (MAX)
K8	K3083	600 MCM (MAX)



DIAGRAMME A

1Ø2W avec 1 P.T. & 1 C.T.
Compteur stator unique (2W1Ø) - Forme 3S
5T prises, interrupteur test #TS04-0101

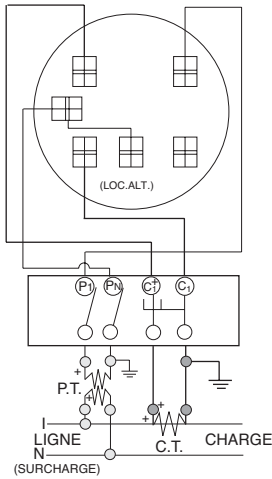


DIAGRAMME B

1Ø3W avec 1 C.T.
Compteur stator unique (2W1Ø) - Forme 3S
5T prises, interrupteur test #TS04-0101

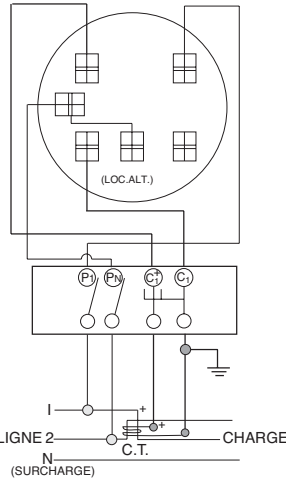


DIAGRAMME C

1Ø3W avec 2 C.T.'s
Compteur stator unique (3W1Ø) - Forme 4S
6T prises, interrupteur test #TS07-0105

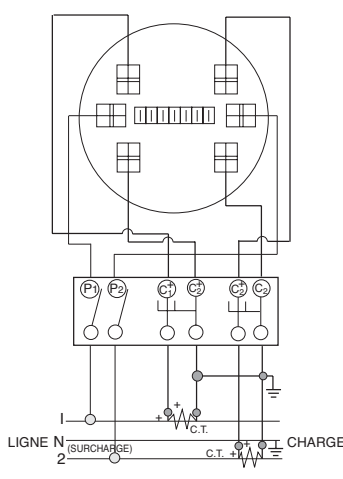


DIAGRAMME D

1Ø3W or 3W Network avec 2 C.T.'s
2 Compteur stator - Forme 5S
8T prises, interrupteur test #TS07-0105

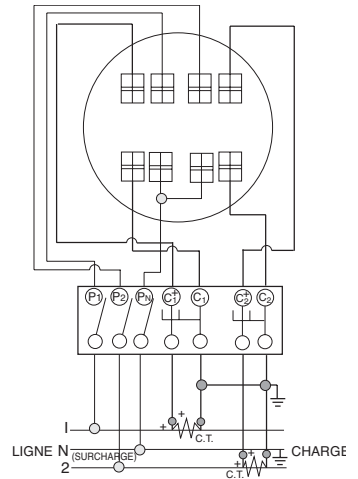


DIAGRAMME E

3Ø3W "Δ" avec 2 P.T.'s & 2 C.T.'s
2 Compteur stator - Forme 5S
8T prises, interrupteur test #TS07-0105

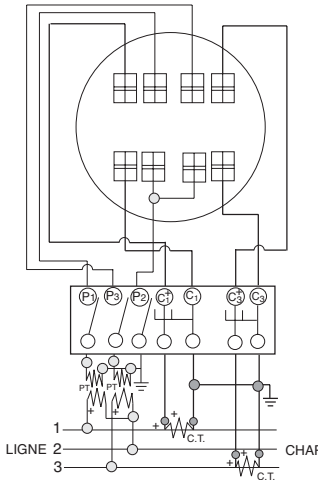


DIAGRAMME F

3Ø3W "Δ" avec 2 C.T.'s
2 Compteur stator - Forme 5S
8T prises, interrupteur test #TS07-0105

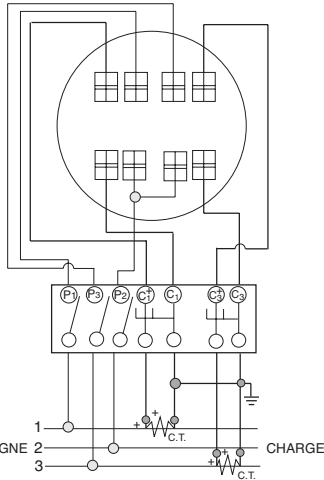


DIAGRAMME G

3Ø4W "Y" avec 3 C.T.'s
2 ½ Compteur stator - Forme 6S
13T prises, interrupteur test #TS10-0109

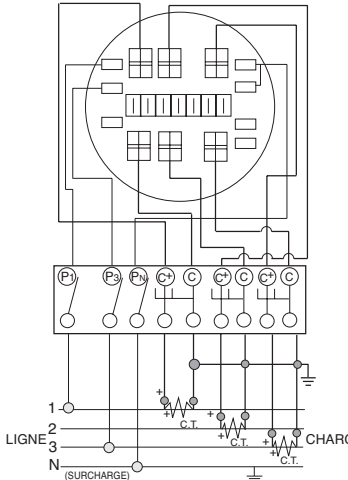


DIAGRAMME H

3Ø4W "Y" avec 2 P.T.'s & 3 C.T.'s
2 ½ Compteur stator - Forme 6S
13T prises, interrupteur test #TS10-0109

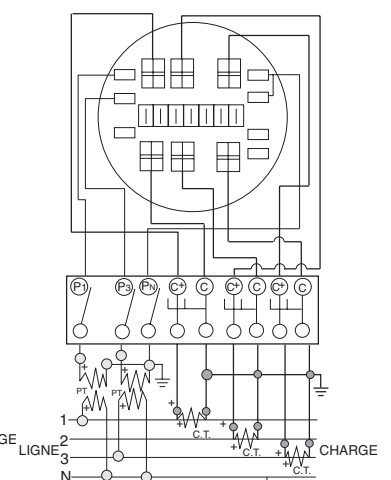


DIAGRAMME I

3Ø4W "Y" or "Δ" avec 3 C.T.'s
"Y" 3 Compteur stator - Forme 9S
"Δ" 2 Compteur stator - Forme 8S
13T prises, interrupteur test #TS10-0109

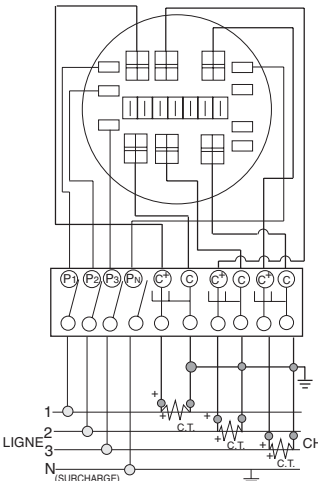
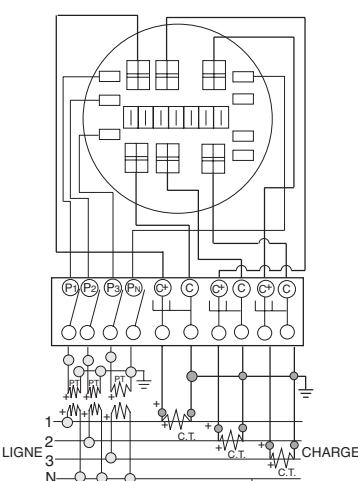


DIAGRAMME J

3Ø4W "Y" avec 3 P.T.'s & 3 C.T.'s
3 Compteur stator - Forme 9S
13T prises, interrupteur test #TS10-0109



PRE-CABLAGE: Si un pré-câblage en usine est requis, cf. les diagrammes de câblage (A-J) sur cette page. Déterminez le diagramme approprié et le spécifier sur la commande. Si un pré-câblage personnalisé est requis, le spécifier sur la commande. Assurez-vous de bien inclure le numéro de référence de la prise, la disposition de l'interrupteur de test et la référence catalogue, la référence de la forme du compteur et fournir une copie de votre diagramme de câblage.

“Demandez à votre distributeur local d’armoires Milbank pour le catalogue des armoires Milbank actuelles (disponible en anglais seulement) ou consultez-le en ligne sur www.milbankmfg.com”

Armoires de Type 1

Couvercle vissé — SC1

Couvercle à charnière — HC1

Couvercle d’armoire téléphonique — TSC

Couvercle d’armoire téléphonique encastré — TFLC

Armoires de Type 3R

Couvercle vissé — SC3R

Couvercle à charnière — HC3R

Couvercle d’armoire téléphonique à charnières — TC3R

Armoire de transformateur électrique à 2 portes — CT3R

Chemin de câbles — Type 1

Chemin de câbles à couvercle vissé — GSC1

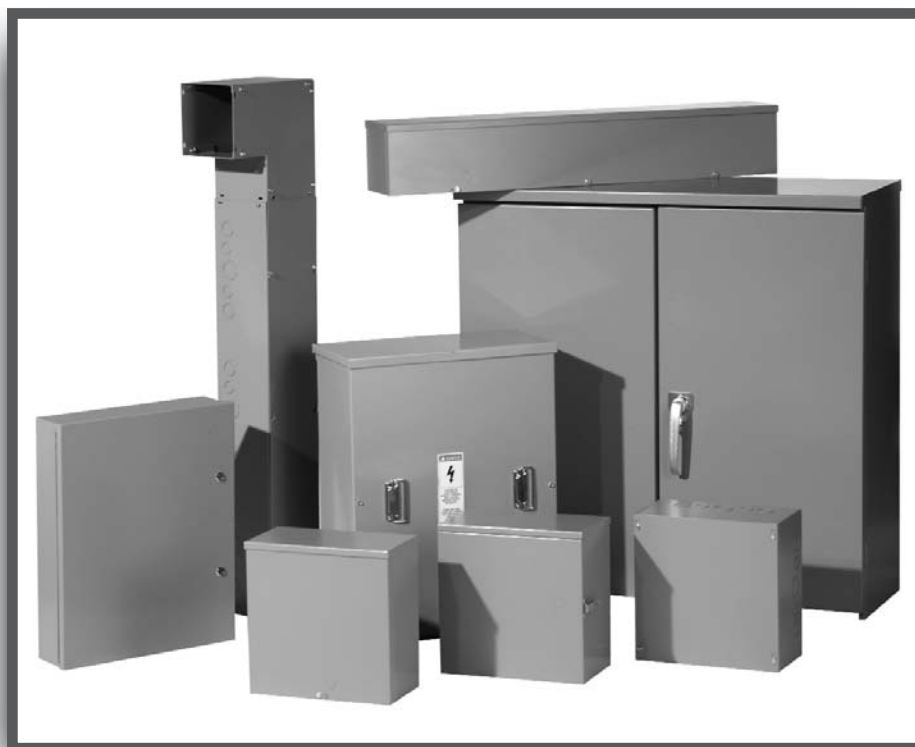
Chemin de câbles à couvercle à charnières — GHC1

Chemin de câbles — Type 3R

Goulotte de chemin de câbles avec couvercle vissé — GSC3R

Divers

Accessoires



SOCLES DE COMPTEURS COMMERCIAUX

Le socle de compteur commercial est monté sur bloc résistant à tous les temps et contient une section pour utilité souterraine, une section pour un compteur et un compartiment personnalisable avec une section à tirer.

Les utilisations typiques sont les contrôles de l'éclairage des rues et des zones, le contrôle des pompes et de l'irrigation, le courant secondaire et les besoins temporaire en courant.

Il est conçu pour fournir un branchement de compteur résistant au vandalisme et une section client personnalisable dans une seule et unique armoire. Les trois sections sont isolées et peuvent être cadenassées et scellées pour la sécurité. La section client est conçue pour comporter les composants de distribution ainsi que de contrôle. Un écran isolant est utilisé pour la sécurité et pour protéger les parties intérieures.

Le socle est certifié UL comme Contrôle industriel fermé, approprié que pour une utilisation comme équipement de service (Fichier numéro E113855.) La plupart des unités sont conformes au dessin EUSERC #308.



Matériel de montage de compteurs et plus!

Armoires électriques commerciales

Appareils de mesure résidentiels et commerciaux

Sectionneurs

Armoires pour transformateur de courant

Socles pour véhicule récréatif et maison mobile

Prises de courant

Disjoncteurs

Postes d'unité de distribution

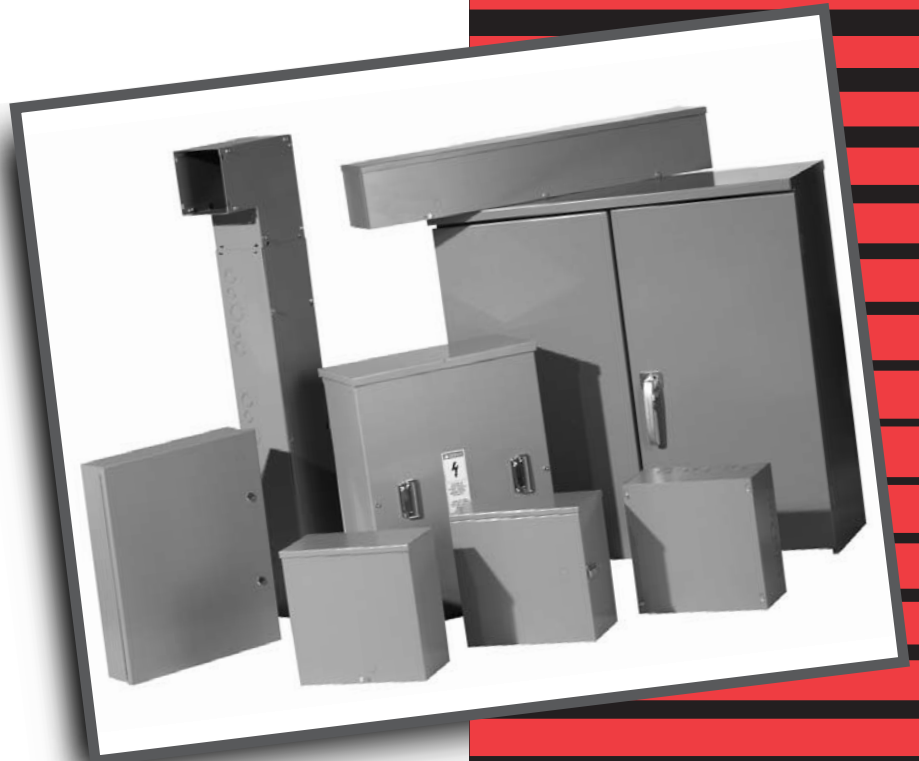
Disjoncteurs protégés

Interrupteurs de sécurité

Interrupteurs d'essai

REPRÉSENTANT

DISTRIBUTEUR



MILBANK MFG. CO.

PO Box 419028

Kansas City, MO USA 64141-0028

Tél: 816.483.5314 Fax / Téléc: 816.483.6357

www.milbankmfg.com

MILBANK®



www.milbankmfg.com

CPC-FR 1/06 (1K)